



РАЗРАБОТКА И ПРОИЗВОДСТВО АВТОКОМПОНЕНТОВ
www.rostar.biz



Автомобиль с управляемой задней осью



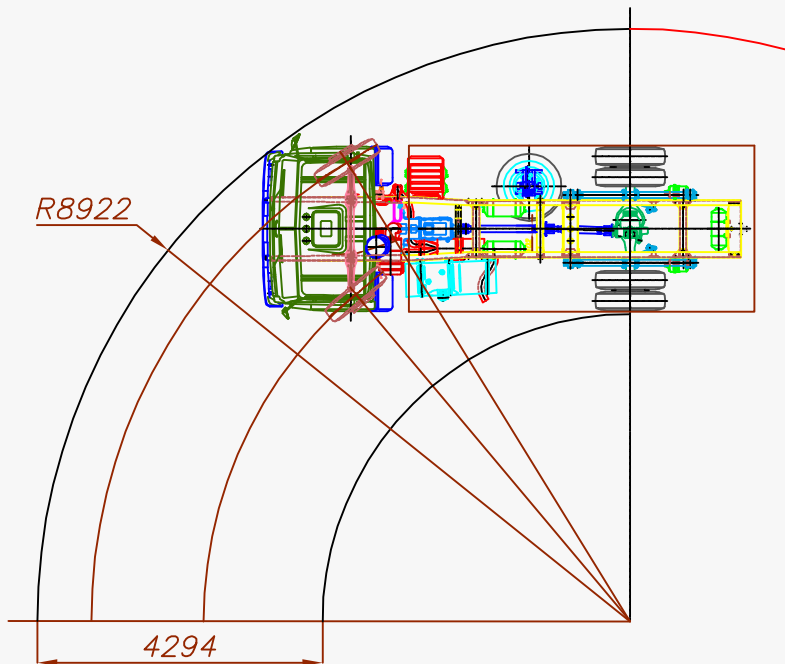
Автомобиль с управляемой задней осью

Управляемая задняя ось применяется на автомобилях для увеличения маневренности. В большинстве случаев управляемая задняя ось устанавливается на автомобили, работающие в коммунальном хозяйстве, в условиях узких дворовых дорог.

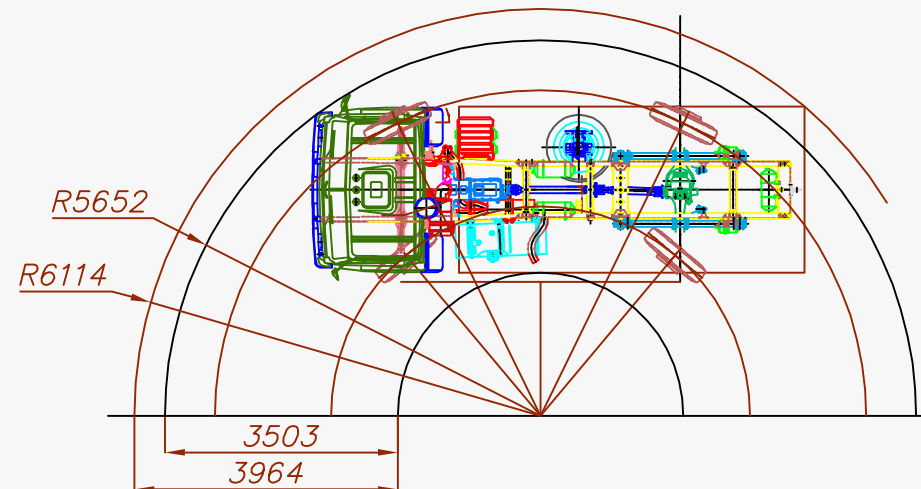
В случае поворота задних колес противоположно передним, автомобиль сможет развернуться с меньшим радиусом и двигаться в «коридоре» меньшей ширины. Применяя поворот задних колес в ту же сторону, что и передние, автомобиль может заезжать в узкие карманы (движение крабом).

Автомобиль с управляемой задней осью

Сравнение радиуса поворота и ширины дорожного проезда показано на примере автомобиля КАМАЗ - 43253



Автомобиль в базовом исполнении



Автомобиль с задней поворотной осью

Варианты базовых шасси для переоборудования:

Модель	Колесная формула	Результат переоборудования
КАМАЗ - 43253	4x2	Автомобиль повышенной маневренности
КАМАЗ - 4326	4x4	Автомобиль повышенной маневренности и проходимости
КАМАЗ - 4308	4x2	Городской автомобиль повышенной маневренности

Удорожание автомобиля после переоборудования **составит 400...450 тыс. руб.**

Принцип работы задней управляемой оси

Управление задней осью осуществляется без использования механической связи. Исполнительный механизм, обеспечивающий поворот задней оси, связан со следящим механизмом, установленным на передней оси, при помощи гидравлического привода. В исполнительном механизме встроена защита от разгерметизации гидропривода. При разгерметизации гидропривода поворот колес задней оси блокируется, а колеса фиксируются прямо.

В кабине устанавливается переключатель, с помощью которого водитель может выбирать направление поворота задних колес, в одну сторону с передними, либо в противоположную, а также отключить поворот задних колес. В механизме поворота задних колес устанавливается датчик скорости, который автоматически блокирует поворот задних колес при достижении автомобилем определенной скорости движения.



РАЗРАБОТКА И ПРОИЗВОДСТВО АВТОКОМПОНЕНТОВ
www.rostar.biz



Спасибо за внимание!

